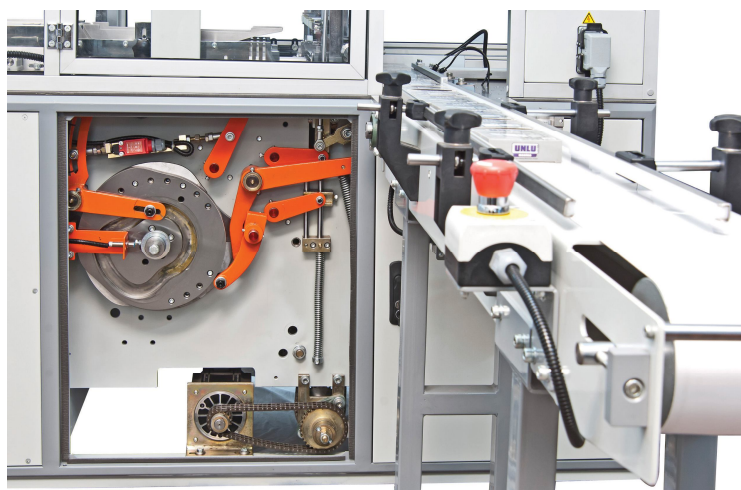


Упаковочное оборудование Unlu хорошо известно во всем мире благодаря обеспечиваемому им превосходному качеству упаковки и довольно демократичным ценам. Непрерывные инновации совместно с постоянным внедрением усовершенствованных технологий позволяет поддерживать высокие стандарты, которым следует компания Unlu.

Краткое описание важнейших характеристик машины Unlu AZZ 57- SRV:

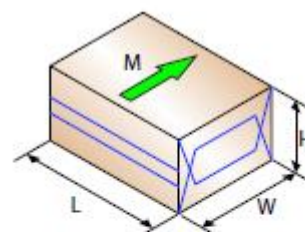
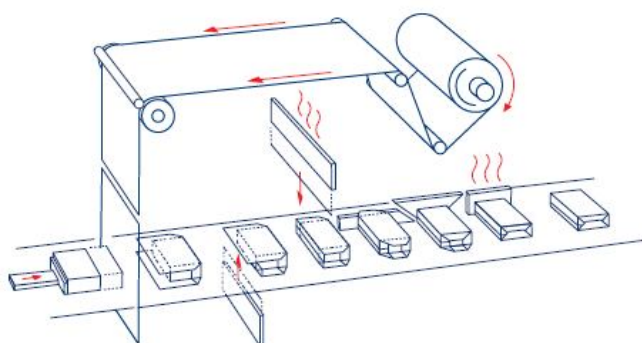
- Сервоприводная оцеллофанивающая машина
- Одноуровневая система подачи и выхода продукта
- Управление при помощи PLC дисплея
- Простота эксплуатации и техобслуживания
- Система позиционирования термосва на задней кромки продукта
- Автоматическая регулировка машины с применением серводвигателей



Модель Unlu AZZ 57-SRV представляет собой сервоприводную универсальную машину для упаковки в пленку ,поставляемую с различными системами подачи. Эта машина хорошо зарекомендовала себя и представлена в самых различных отраслях производства. Продукция может упаковываться как в одиночную упаковку, так и в групповую . Благодаря своей гибкости и простоте в управлении, машина Unlu AZZ 57-SRV являются одной из наиболее популярных среди выпускаемых в настоящее время оцеллофанивающих машин для упаковки в пленку.



<u>Технические характеристики</u>	<u>UNLU AZZ 57-SRV</u>		
Диапазон размеров продукции	L (длина)	W (ширина)	H (высота)
Мин (мм)	50	35	20
Макс (мм)	320	150	80
Производительность	До 40 циклов в минуту		
Упаковочный материал	Полипропиленовая пленка, бумага с покрытием		
Питание	380В		
Потребляемая мощность	5 кВт		
Масса оборудования	950 кг		
Дополнительные опции	Нанесение отрывной ленты, маркировка продукта, различные системы подачи, выполнение из нержавеющей стали, цвет		



Ориентация продукта.
M = направление подачи через машину

